

# GRADALL®

## XL 4340 V

铝厂维护



## 规格

### 发动机

- 沃尔沃 TAD571 VE, Tier 4f, 4 循环, 直列 4 缸, 液冷, 电子控制
- 发动机连接有立式罐装润滑油和主燃油滤清器, 以及带手动进料泵的油/水分离装置
- 燃油含水率指示器和警报

**总额定值:** 129 kW @ 2200 rpm (173 hp)  
800 Nm 扭矩 @ 1100-1500 rpm (590 ft lb)

**净额定值:** 114 kW @ 2200 rpm (153 hp)

- 可变粘性风扇离合器系统
- 立式堆叠液压油冷却器、增压空气冷却器和散热器

**最大坡度:** 30°

- 24 伏起动机
- 100 安交流发电机
- 两个 SAE #C31-1000 CCA 电池
- 双级空气净化器, 带高效预滤器
- 真空阀
- 远程维修指示器

**油箱容量:** 310 L (82 gal)

### 驾驶室

- 闭式驾驶室, 安装了有色安全玻璃窗
- 吸音隔板
- 四向可调操作员座椅
- AM/FM 收音机
- 过滤新鲜空气的加热器、除霜器和空调
- 左右后视镜
- 操作员安全带
- 工作灯
- 摇摆灯

### 控件

- 两个电子操纵杆
- 操纵杆安装在扶手上, 可独立调节, 以便为操作员提供舒适度和便利
- 定心操纵杆和踏板; 松开控件后, 移动失去动力, 转盘制动器自动设置

- 倾斜/伸缩转向柱可提供平稳、舒适的转向
- 液压脚踏控制制动功能, 通过无级控制提供平稳的性能
- 通过电子脚踏控制器调节行驶速度
- FWD/REV 选择器上的开关提供一档/二档选择
- 独立摇杆开关控制稳定器、车轴摆动总成和驻车制动器

### 发动机控制和仪表

- 按键式点火/起动机开关、油门和主电池断开开关
- 空气净化器状态指示灯
- 电子显示器显示燃油油位、低电池电量、润滑油压力、高冷却液温度、发动机转速和发动机工作小时数
- 当控制电路处于空档七秒钟时, 自动怠速省油功能会将发动机转速转为怠速

### 悬臂

- 三节式四角可伸缩悬臂
- 带偏心轴的可调节悬臂辊
- 可调节高度和调平
- 悬臂内无液压回路

### 液压系统

#### 水泵

- 一台负载感应式轴向活塞泵; 油流量 0-416 L/min (0-110 gpm)
- 串联齿轮泵 (转向、制动/领航) 38 L/min (10 gpm)、23 L/min (6 gpm)

#### 系统监视器

- 驾驶室内的电子监视器
  - 低液压液位
  - 高液压液温
  - 系统工作压力
  - 系统先导压力

#### 系统规格

- 两个提升器: 5.0" 直径, 3.0" 连杆 (127 mm x 76 mm), 272.3 mm (10.72" ) 行程

- 两个调平器: 5.0" 直径, 3.0" 连杆 (127 mm x 76 mm), 658.1 mm (25.9" ) 行程
- 两个单动式车轴摆动缸: 4.528" 直径, 4.528" 连杆 (115 mm x 115 mm), 159 mm (6.25" ) 行程

#### 三个液压电机

- 摇摆, 48 kW (64 hp)
- 液压绞车, 91kW (122 hp)
- 推进, 84 kW (113 hp)

#### 工作压力:

- 提升 .....331 BAR (4,900 psi)
- 摆动 .....290 BAR (4,200 psi)
- 伸缩 .....331 BAR (4,900 psi)
- 推进 .....331 BAR (4,900 psi)
- 先导系统 .....38 BAR (550 psi)
- 制动和转向 .....165 BAR (2,400 psi)
- 刀片和稳定器 ...207 BAR (4,000 psi)

#### 油容量

- 储油系统 246 L (65 gal)
- 带可视油位计的充压油箱

#### 过滤系统

- 10 微米回油滤清器
- 10 微米先导滤清器
- 带热旁通和安全阀的翅管式油冷却器
- 压力补偿式负载感应阀, 所有油路中都有回路安全阀

### 底盘

- 全时四轮驱动分动箱将动力从液压驱动电机传递到驱动轴
- 两个轴都配有内部湿盘式行车制动器
- 转向轴装有摆动锁紧缸
- 可选稳定器和刀片

**轮胎:** 10.00 x 20 Super-Lug (可选泡沫填充或实心)

**车轴:** ZF 3070 型 (FTF 2090)

**变速箱:** ZF HL 290 型

**驱动电机:** Rexroth A6 系列, 160cc/Rev

## 底盘驱动器

- 可变排量高扭矩活塞电机为双速动力换挡变速箱提供动力
  - 在移动过程中也能选择速度模式
  - 电子式行车警报器为挖掘机的移动提供信号
- 行驶速度，在平坦的表面上 - km/hr (mph)

	爬坡模式	标准模式
一档	2.2 kmh (1.4 mph)	7.4 kmh (4.6 mph)
二档	8.9 kmh (5.5 mph)	28.2 kmh (17.5 mph)

## 转盘

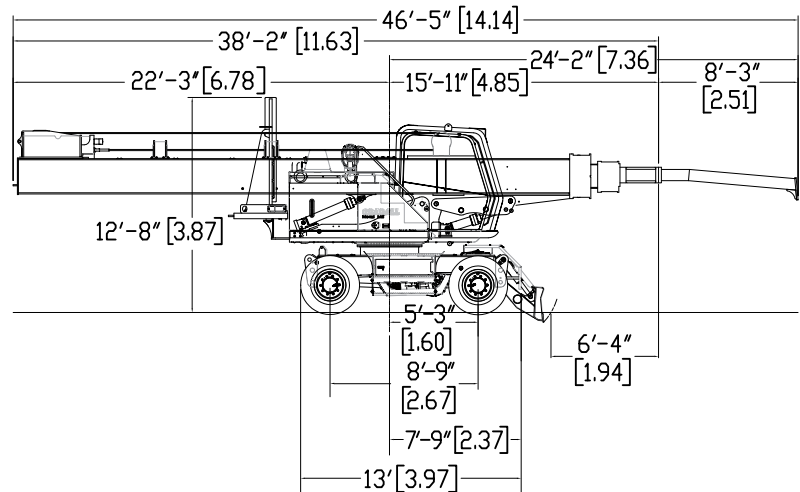
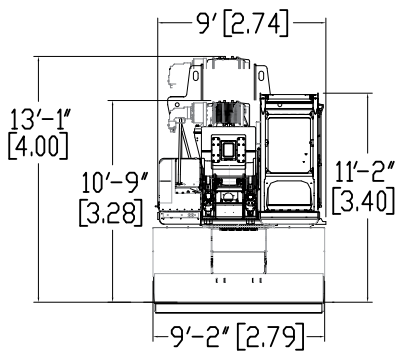
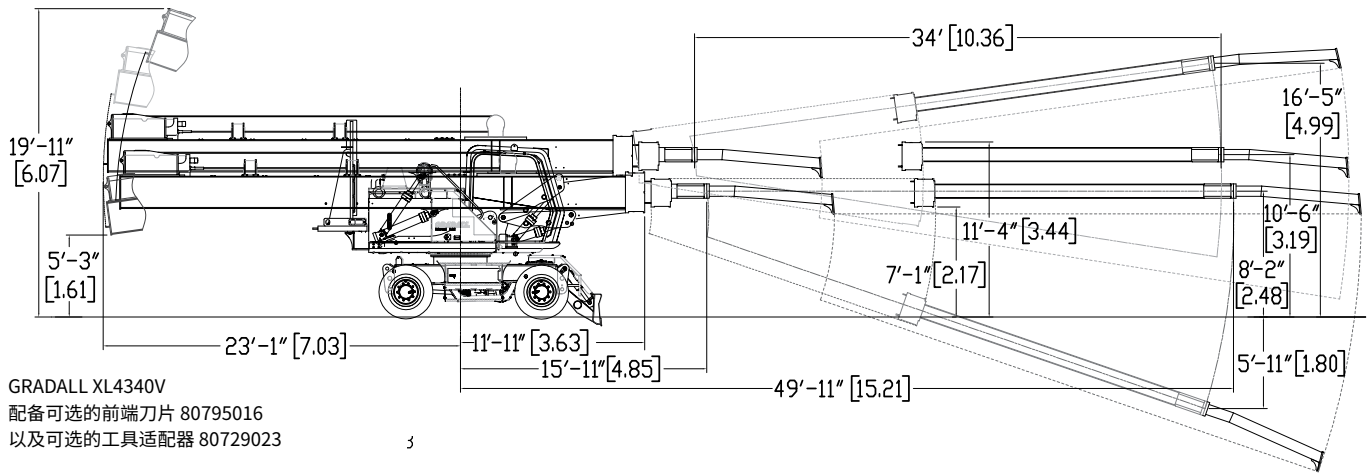
- 带轴向活塞电机的回转优先油路
  - 行星齿轮变速箱
- ### 转盘制动器
- 自动弹簧式/液压释放湿盘式驻车制动器
  - 液压系统提供动态制动

## 重量

- 30,944 kg (68,220 lbs)
- 支脚: 1,234 kg (2,720 lbs)
- 刀片: 694 kg (1,529 lbs)

## 运动力度

额定悬臂力:  
48.9 kN (11,000 lbs)



GRADALL XL4340V  
配备可选的前端刀片 80795016  
以及可选的工具适配器 80729023

Gradall 政策规定，将不断改善其产品。因此，设计、材料和规格如有更改，恕不另行通知，且对已售部件不承担任何责任。所示部件可能含可选设备。

# GRADALL®

406 Mill Ave. SW, New Philadelphia, Ohio 44663  
电话: 800-445-4752 传真: 330-339-8468  
www.Gradall.com

通过 ISO 9001 认证



表格编号 11914 12/19  
在美国印刷