

GRADALL®

XL 4240 V

铝厂维护



规格

发动机

- 沃尔沃 TAD571 VE, Tier 4f, 4 循环, 直列 4 缸, 液冷, 电子控制
 - 发动机连接有立式罐装润滑油和主燃油滤清器, 以及带手动进料泵的油/水分离装置
 - 燃油含水率指示器和警报
- 总额定值:** 129 kW @ 2200 rpm (173 hp)
800 Nm 扭矩 @ 1100-1500 rpm (590 ft lb)

净额定值: 114 kW @ 2200 rpm (153 hp)

- 可变粘性风扇离合器系统
- 立式堆叠液压油冷却器、增压空气冷却器和散热器

最大坡度: 30°

- 24 伏起动机
- 100 安交流发电机
- 两个 SAE #C31-1000 CCA 电池
- 两级干式空气净化器, 带离心预滤器和安全元件
- 真空阀
- 远程维修指示器

油箱容量: 310 L (82 gal)

驾驶室

- 闭式驾驶室, 安装了有色安全玻璃窗
- 隔音隔板
- 四向可调操作员座椅
- AM/FM 收音机
- 过滤新鲜空气的加热器、除霜器和空调
- 前窗有耐热玻璃
- 左侧后视镜
- 工作灯
- 摇摆灯

控件

- 两个电子操纵杆
- 操纵杆安装在扶手上, 可独立调节, 以便为操作员提供舒适度和便利
- 操纵杆为定心式; 松开控件后, 移动失去动力, 转盘制动器自动设置

- 两个电动脚踏板 (带手柄) 控制履带行驶速度和方向、履带转向机构和履带制动器
- 使用扶手上的切换开关可在两个履带速度范围中进行选择

发动机控制和仪表

- 按键式点火/起动机开关、油门和主电池断开开关
- 空气净化器状态指示灯
- 电子显示器显示燃油油位、低电池电量、润滑油压力、高冷却液温度、发动机转速和发动机工作小时数
- 当控制电路处于空档七秒钟时, 自动怠速省油功能会将发动机转速转为怠速

悬臂

- 三节式四角可伸缩悬臂
- 带偏心轴的可调节悬臂辊
- 可调节高度和调平
- 悬臂内无液压力路

液压系统

水泵

- 一台负载感应式轴向活塞泵; 油流量 0-416 L/min (0-110 gpm)
- 齿轮泵, 23 L/min (6 gpm)

系统监视器

- 驾驶室内的电子监视器
 - 低液压液位
 - 高液压液温
 - 系统工作压力
 - 系统先导压力

系统规格

- 两个提升器: 5.0" 直径, 3.0" 连杆 (127 mm x 76 mm), 272.3 mm (10.72") 行程
- 两个调平器: 5.0" 直径, 3.0" 连杆 (127 mm x 76 mm), 658.1 mm (25.9") 行程

四个液电电机

- 摇摆, 48 kW (64 hp)
- 两个推进电机, 每个 89 kW (120 hp)
- 液压绞车, 91kW (122 hp)

工作压力:

- 提升331 BAR (4,900 psi)
- 摆动290 BAR (4,200 psi)
- 伸缩331 BAR (4,900 psi)
- 推进331 BAR (4,900 psi)
- 先导系统38 BAR (550 psi)

油容量

- 储油系统 246 L (65 gal)
- 带可视油位计的充压油箱

过滤系统

- 10 微米回油滤清器
- 10 微米先导滤清器
- 带热旁通和安全阀的翅管式油冷却器
- 压力补偿式负载感应阀, 所有油路中都有回路安全阀

履带驱动

- 双范围高扭矩活塞电机为每条链轨提供动力
- 三级行星传动装置, 带一体式限速阀和自动弹簧式/液压释放湿盘式驻车制动器

行驶速度: 在平坦的表面上:

- 高速: 5.5 km/h (3.4 mph)
- 低速: 3.1 km/h (1.9 mph)

- 自动双速控制功能可在行驶困难的情况下将履带驱动转为低速

- 手动超控开关, 用于装载机器进行运输

单轨控制

- 链轨反转使机器围绕转盘中心线转动
- 电子式行车警报器可在任意方向为履带移动提供信号

转盘

- 带轴向活塞电机的回转优先油路
- 行星齿轮变速箱

转盘制动器

- 自动弹簧式/液压释放湿盘式驻车制动器
- 液压系统提供动态制动

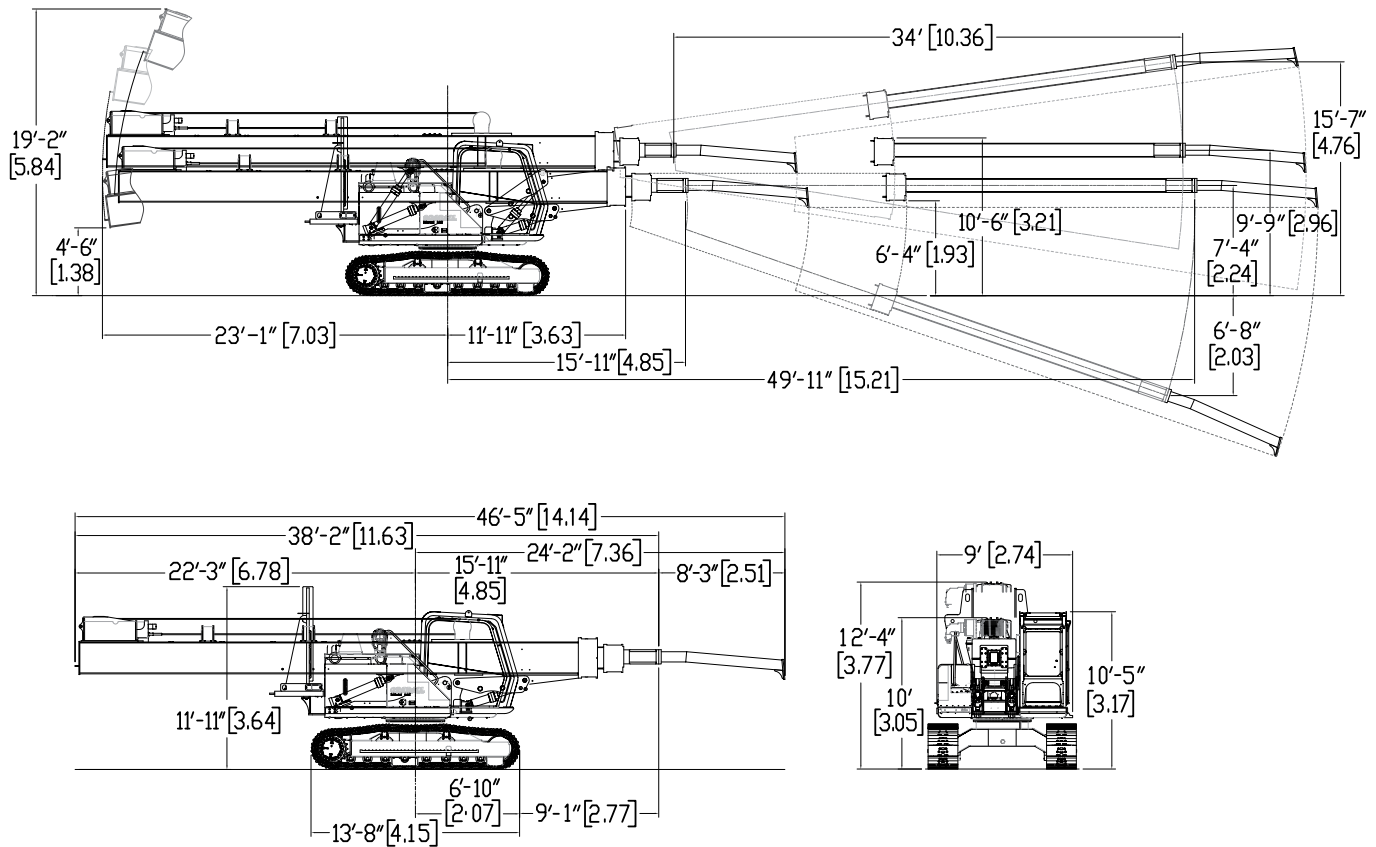
运动力度

额定悬臂力：
48.9 kN (11,000 lbs)

重量

大致工作重量（半箱油，不含操作员）

垫板尺寸	重量	轴承压力
800 mm 31.5"	30,617 kg (67,500 lb)	55.9 kPa (8.0 psi)



Gradall 政策规定，将不断改善其产品。因此，设计、材料和规格如有更改，恕不另行通知，且对已售部件不承担任何责任。所示部件可能含可选设备。

GRADALL®

406 Mill Ave.SW, New Philadelphia, Ohio 44663
电话: 800-445-4752 传真: 330-339-8468
www.Gradall.com